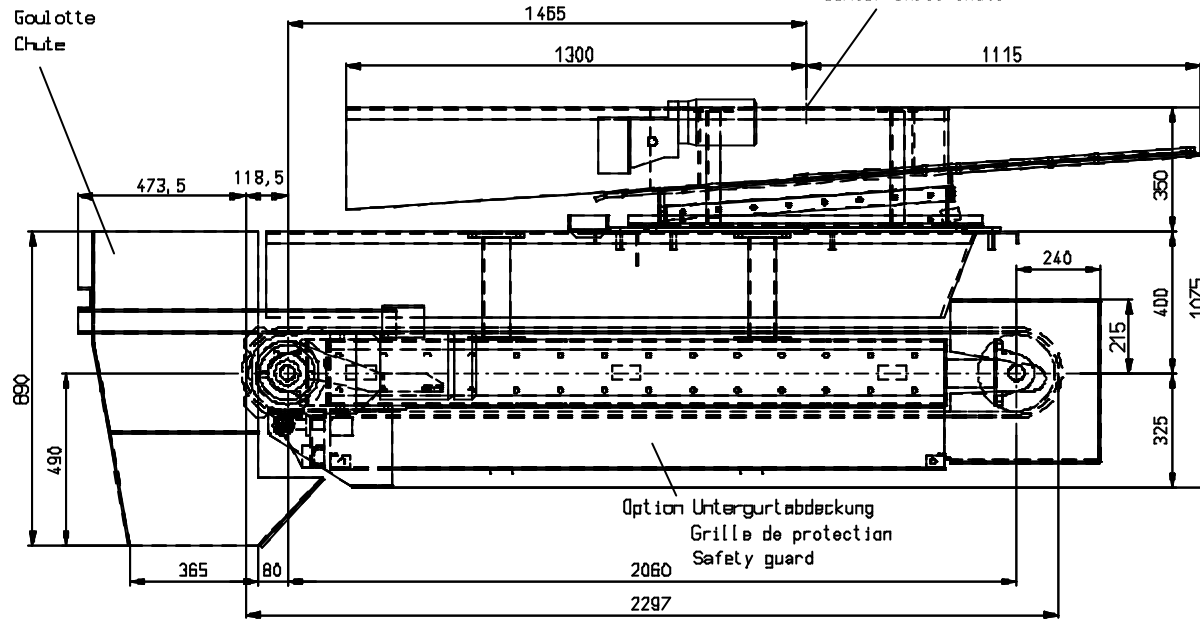
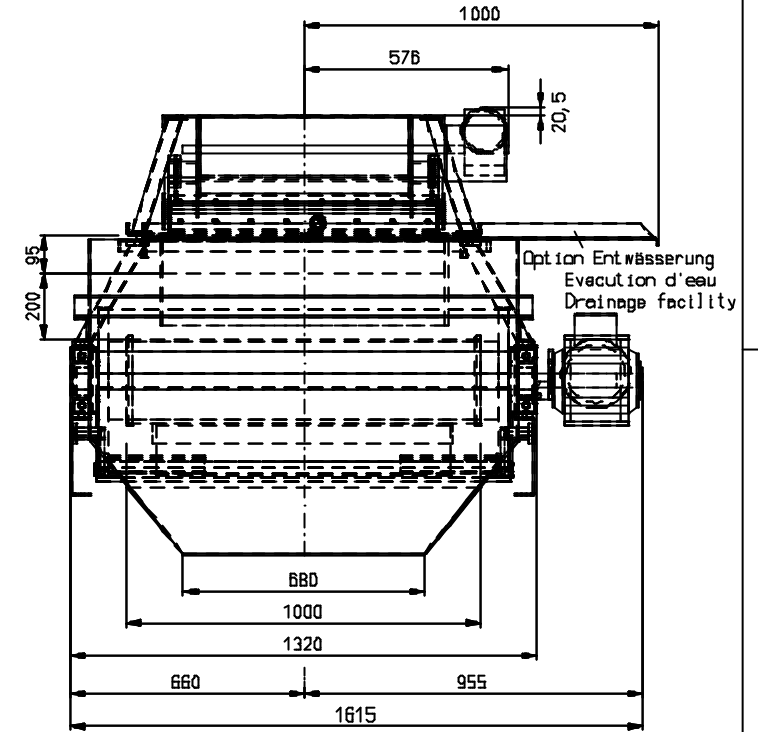


Option Abwurfkasten  
Goulotte  
Chute

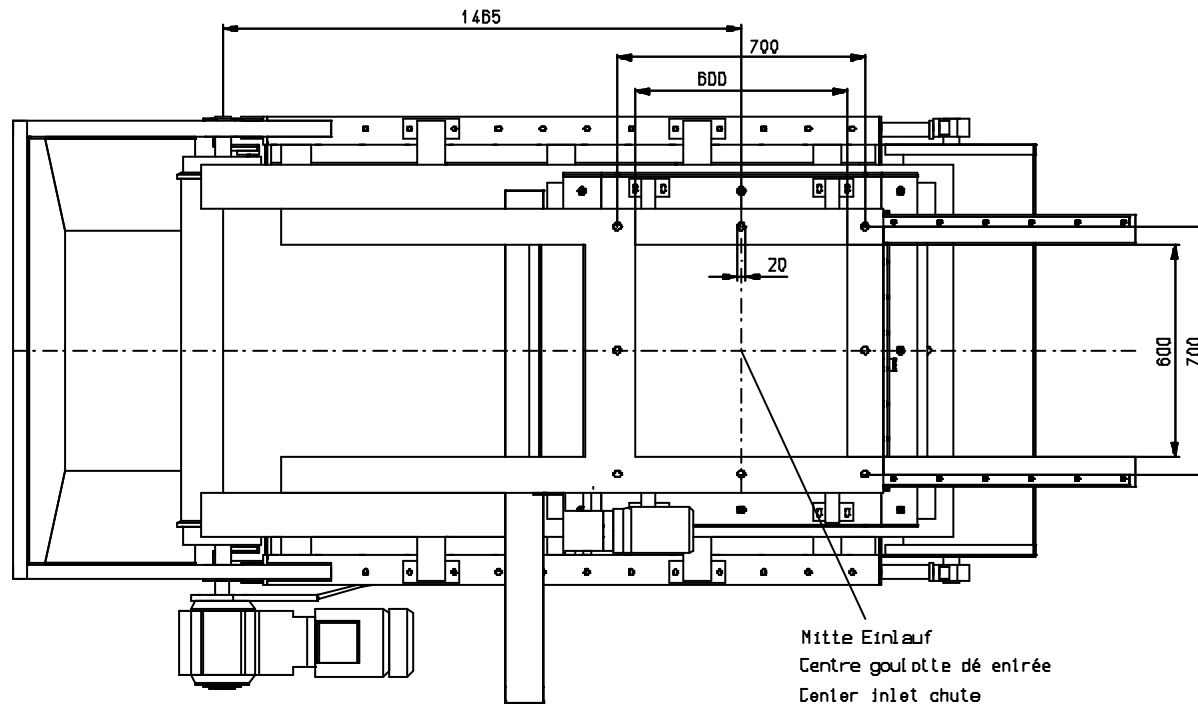
Mitte Einlauf  
Centre goulotte d'entree  
Center inlet chute



Option Untergurtabdeckung  
Grille de protection  
Safety guard  
2060  
2297




Option Entwässerung  
Evacuation d'eau  
Drainage facility



Mitte Einlauf  
Centre goulotte de entrée  
Center inlet chute

Auslaufhöhe 200mm  
Couche matériaux 200mm  
Height of material carpet 200mm

Für diese technische Unterlagen behalten wir uns alle Rechte vor		Preisnachlass ohne Zusch. DIN 7180 - mittel		Maßstab 1:10	Bericht
		DES Dekan Bmt. 21.02. Gegr. Name ca 13743 WOHVA Vöazgerbau 7452B Pfadlbech		Dosierkombination Système d' dosage combiné Batching combination Trepozgurt Banda trepozje trapezoidal list belt DXF10. 1. 10. 53+01. 1. 66	
Rekt.	Änderung	Datum	Zeichn. Uepr.	Ers. f.:	Ers. d.: