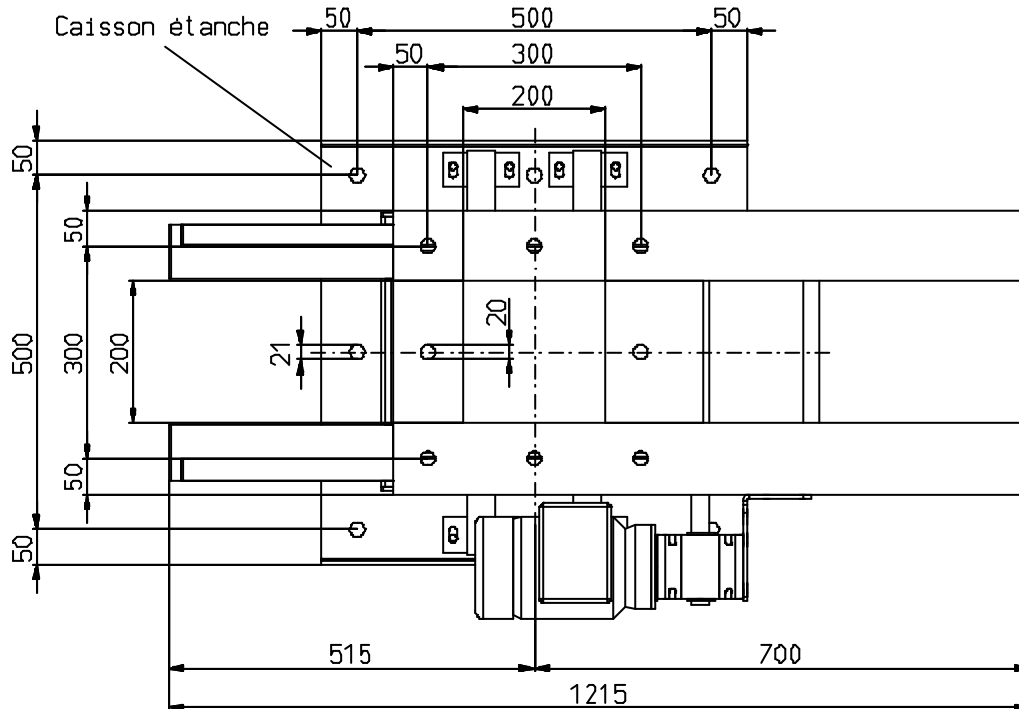


Dichte Übergabe  
Transfer box  
Caisson étanche



Für diese technische Unterlagen behalten wir uns alle Rechte vor		Prüfverfahren nach DIN 7102 - mittel		Maßstab 1:5	Besicht
		DD Dekur Bauz. 10.04 Gepr. Name ca. 6611		Dosierschieber Treppe de dosage au de soulirage Electro Discharge Gate	
		WDRVA Waagenbau 74529 Pfedelbach	DXF01.1.22-1.02-53N		Blatt
Rust.	Änderung	Datum	Name Urspr.	Ers. f.:	Ers. d.: