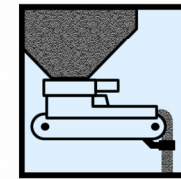
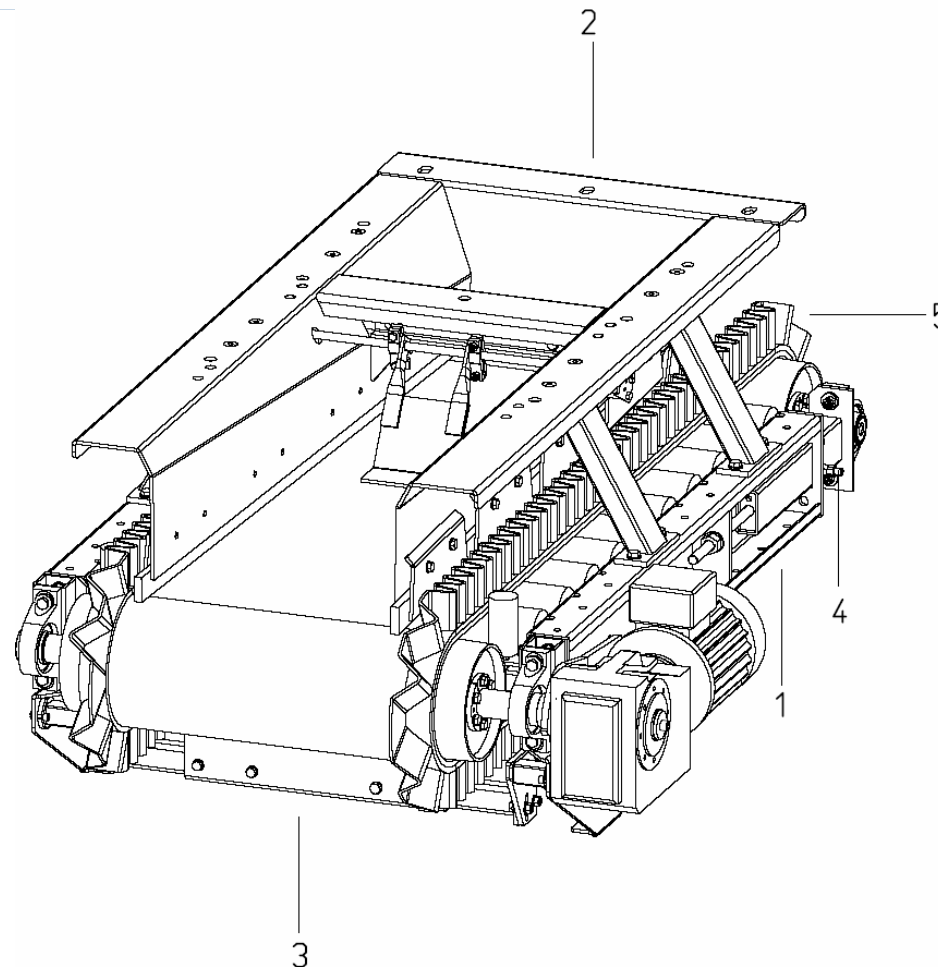


WÖHWA Dosierbänder / belt feeders / bandes de dosage



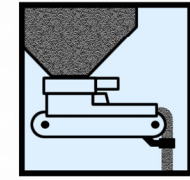
D O S I E R
B Ä N D E R

Ersatzteilliste / spare parts list / liste de pièces de rechange



WÖHWA

Dosierbänder / belt feeders / bandes de dosage



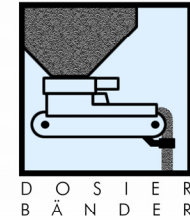
D O S I E R
B Ä N D E R

Ersatzteilliste / spare parts list / liste de pièces de rechange

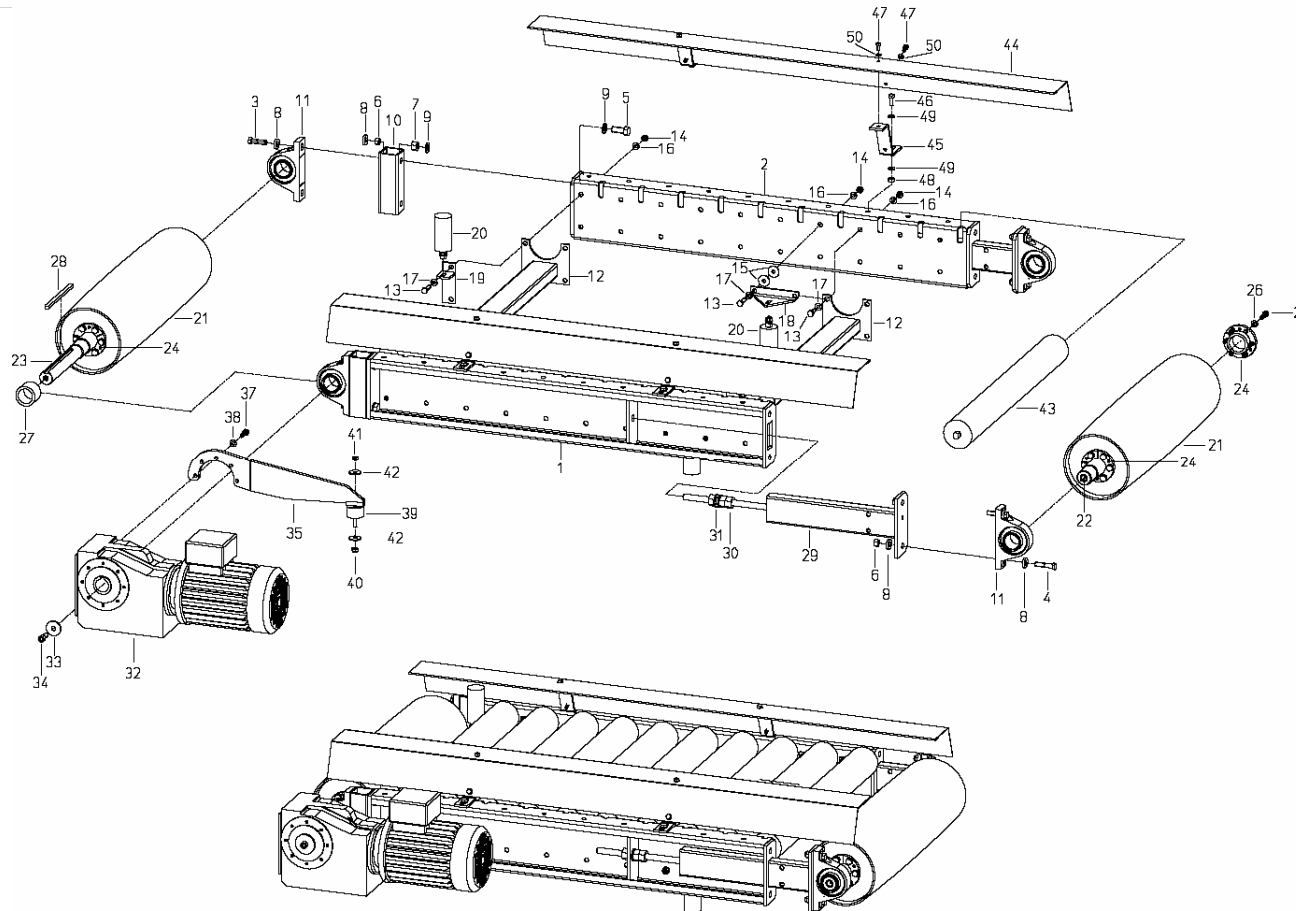
Pos.	Bestellnr. order-no. no. de commande	Benennung description description	Anzahl / number / nombre					
			10.1.04	10.1.05	10.1.06	10.1.08	10.1.10	10.1.12
1	10.1.04.1-1N	Bandrahmen frame cadre	1					
	10.1.05.1-1N			1				
	10.1.08.1-1N				1			
	10.1.06.1-1N					1		
	10.1.10.1-1N						1	
	10.1.12.1-1N						1	
2	10.1.04.1-5	Einlaufhals chute goulotte	1					
	10.1.05.1-5			1				
	10.1.06.1-5				1			
	10.1.08.1-5					1		
	10.1.10.1-5						1	
	10.1.12.1-5						1	
3	10.1.04.1-3	Außenabstreifer belt cleaner racleur de bande	1					
	10.1.05.1-3			1				
	10.1.06.1-3				1			
	10.1.08.1-3					1		
	10.1.10.1-3						1	
	10.1.12.1-3						1	
4	10.04.1-4	V-Abstreifer belt cleaner racleur de bande	1					
	10.05.1-4			1				
	10.06.1-4				1			
	10.08.1-4					1		
	10.10.1-4						1	
	10.12.1-4						1	
5	BB= 400 / L=3750	Wellkantengurt rubber belt with side walls brin à bords relevés	1					
	BB= 500 / L=3750			1				
	BB= 650 / L=3750				1			
	BB= 800 / L=3750					1		
	BB=1000 / L=4750						1	
	BB=1200 / L=4750						1	



WÖHWA Dosierbänder / belt feeders / bandes de dosage

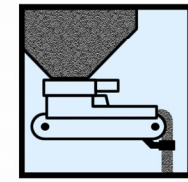


Ersatzteilliste / spare parts list / liste de pièces de rechange



WÖHWA

Dosierbänder / belt feeders / bandes de dosage



D O S I E R
B Ä N D E R

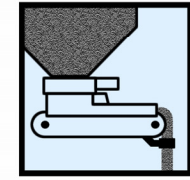
Ersatzteilliste / spare parts list / liste de pièces de rechange

Pos.	Bestellnr. order-no. no. de commande	Benennung / description / description	Anzahl / number / nombre						
			10.1.04	10.1.05	10.1.06	10.1.08	10.1.10	10.1.12	
			1						
1	10.00.1-1.16	Halsstück, links / frame part, left / pièce cadre, à gauche		1					
					1				
						1			
1	10.00.1-1.19	Halsstück, links / frame part, left / pièce cadre, à gauche						1	
									1
			1						
2	10.00.1-1.2	Halsstück, rechts / frame part, right / pièce cadre, à droite		1					
					1				
						1			
2	10.00.1-1.23	Halsstück, rechts / frame part, right / pièce cadre, à droite						1	
									1
3	DIN 933 M12x45	Sechskantschraube / screw / vis	4	4	4	4	4	4	4
4	DIN 933 M12x50	Sechskantschraube / screw / vis	4	4	4	4	4	4	4
5	DIN 931 M16x35	Sechskantschraube / screw / vis	4	4	4	4	4	4	4
6	DIN 934 M12	Sechskantmutter / nut / écrou	8	8	8	8	8	8	8
7	DIN 934 M16	Sechskantmutter / nut / écrou	4	4	4	4	4	4	4
8	DIN 7349 Ø13	Scheibe / washer / rondelle	16	16	16	16	16	16	16
9	DIN 125 Ø17	Scheibe / washer / rondelle	8	8	8	8	8	8	8
10	10.00.8-3.9	Vierkantrohr	2	2	2	2	2	2	2
11	SY45TB mit Schutzkappe	Stehlager / pedestal bearing / palier	4	4	4	4	4	4	4
	10.04.1-1.1		2						
	10.05.1-1.1			2					
	10.06.1-1.1				2				
12	10.08.1.1.1	Querstück / traverse / traverse				2			
	10.10.1-1.1						2		
	10.12.1-1.1							3	
13	DIN 933 M 10x25	Sechskantschraube / screw / vis	18	18	18	18	26	26	26
14	DIN 934 M 10	Sechskantmutter / nut / écrou	18	18	18	18	26	26	26
15	DIN 440 Ø 10,5	Scheibe / washer / rondelle	4	4	4	4	4	4	4
16	DIN 125 Ø 10,5	Scheibe / washer / rondelle	16	16	16	16	24	24	24
17	DIN 125 Ø 10,5	Scheibe / washer / rondelle	20	20	20	20	28	28	28
18	10.00.1-1.5	Bandführungsrollen-Halter / fixing device / fixation roleau	2	2	2	2	2	2	2
19	10.00.1-1.15	Bandführungsrollen-Halter / fixing device / fixation roleau	2	2	2	2	2	2	2
20	DOH90-50-20	Bandführungsrolle / idler / roleau	4	4	4	4	4	4	4
	10.04.1-2.1		2						
	10.05.1-2.1			2					
	10.06.1-2.1				2				
21	10.08.1-2.1	Umlenktrummel / reverse drum / roleau				2			
	10.10.1-2.1						2		
	10.12.1-2.1							2	



WÖHWA

Dosierbänder / belt feeders / bandes de dosage



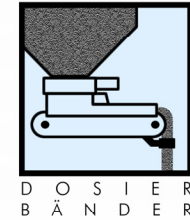
D O S I E R
B Ä N D E R

Ersatzteilliste / spare parts list / liste de pièces de rechange

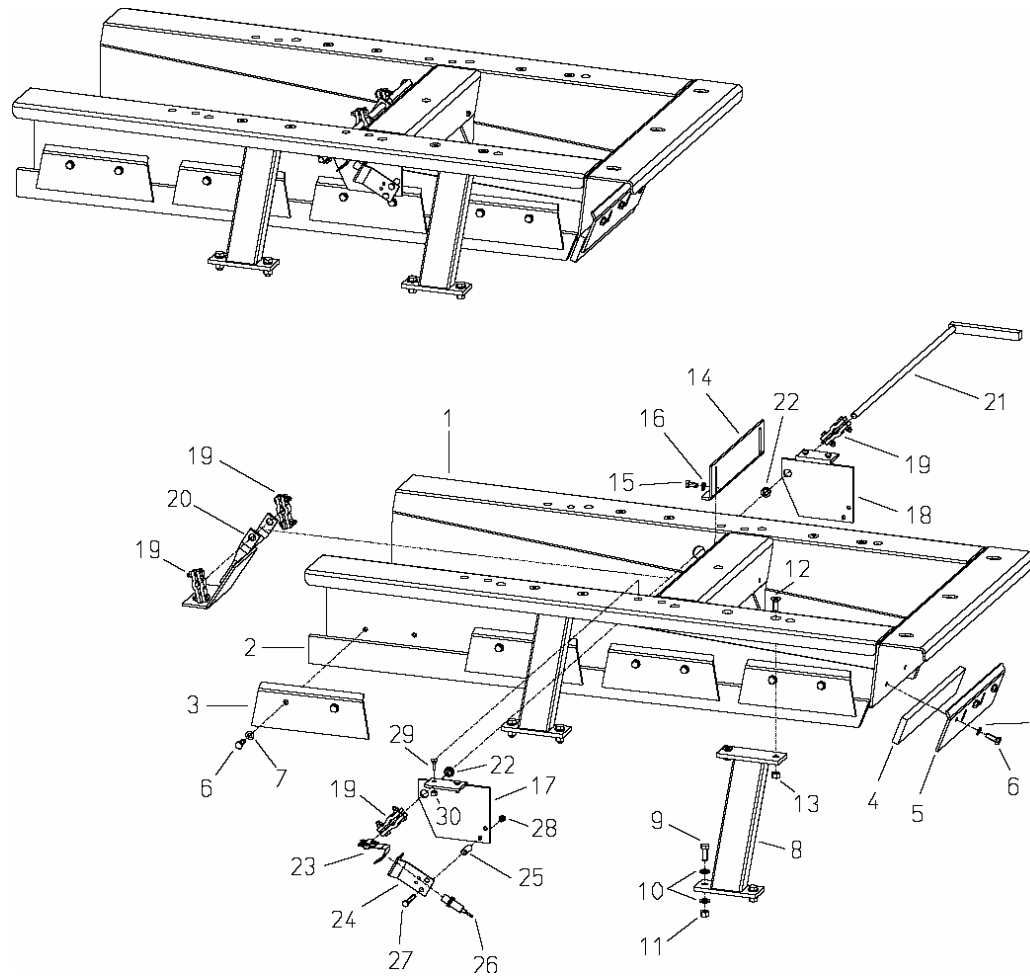
Pos.	Bestellnr. order-no. no. de commande	Benennung / description / description	Anzahl / number / nombre					
			10.1.04	10.1.05	10.1.06	10.1.08	10.1.10	10.1.12
22	10.1.04.1-2.2	Welle / shaft / axe	1					
	10.1.05.1-2.2			1				
	10.1.06.1-2.2				1			
	10.1.08.1-2.2					1		
	10.1.10.1-2.2						1	
	10.1.12.1-2.2						1	
23	10.1.04.8-1.1	Welle / shaft / axe	1					
	10.1.05.8-1.1			1				
	10.1.06.8-1.1				1			
	10.1.08.8-1.1					1		
	10.1.10.8-1.1						1	
	10.1.12.8-1.1						1	
24	10.00.1-2.2	Spannhülse / adapter sleeve / douille de serrage	1	1	1	1	1	1
25	DIN 933 M 10x30	Sechskantschraube / screw / vis	24	24	24	24	24	24
26	DIN 125 Ø 10,5	Scheibe / washer / rondelle	24	24	24	24	24	24
27	DIN 2448	Distanzrohr / distance sleeve / douille d' écartement	1	1	1	1	1	1
28	DIN 6885 12x8x260	Passfeder / feather key / clavette parallèle	1	1	1	1	1	1
29	10.00.1-1.12	Bandspanner / tension device / système de tension	2	2	2	2	2	2
30	DIN 934 M20	Sechskantmutter / nut / écrou	6	6	6	6	6	6
31	DIN 125 Ø 21	Scheibe / washer / rondelle	4	4	4	4	4	4
32	SK9022.1-100L/40	Aufsteckgetriebemotor / gear motor / moto réducteur	1	1	1	1	1	1
33	DIN 440 Ø 13	Scheibe / washer / rondelle	1	1	1	1	1	1
34	DIN 912 M 12x30	Innen-Sechskantschraube / screw / vis	1	1	1	1	1	1
35	10.00.8-7	Drehmomentstütze / appui de couple	1	1	1	1	1	1
37	DIN 933 M 8x30	Sechskantschraube / screw / vis	5	5	5	5	5	5
38	DIN 125 Ø 8,4	Scheibe / washer / rondelle	5	5	5	5	5	5
39	Art.-Nr.511114	Schwingmetallpuffer	1	1	1	1	1	1
40	DIN 985 M10	Sechskantmutter / nut / écrou	1	1	1	1	1	1
41	DIN 934 M10	Sechskantmutter / nut / écrou	1	1	1	1	1	1
42	DIN 440 Ø 10,5	Scheibe / washer / rondelle	2	2	2	2	2	2
43	Ø89/20-SW 15	Tragrolle / idler / rouleau	10	10	10	10	14	14
44	10.00.1-8.1	Abdeckung / covering / tôle de protection	2	2	2	2	2	2
45	10.00.1-8.3	Bügel / bow / tourchette	4	4	4	4	4	4
46	DIN 933 M 10x25	Sechskantschraube / screw / vis	4	4	4	4	4	4
47	DIN 933 M 8x12	Sechskantschraube / screw / vis	8	8	8	8	8	8
48	DIN 934 M 10	Sechskantmutter / nut / écrou	4	4	4	4	4	4
49	DIN 125 Ø 10,5	Scheibe / washer / rondelle	8	8	8	8	8	8
50	DIN 125 Ø 8,4	Scheibe / washer / rondelle	8	8	8	8	8	8



WÖHWA Dosierbänder / belt feeders / bandes de dosage

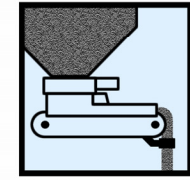


Ersatzteilliste / spare parts list / liste de pièces de rechange



WÖHWA

Dosierbänder / belt feeders / bandes de dosage



D O S I E R
B Ä N D E R

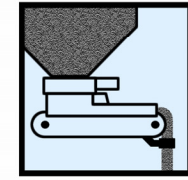
Ersatzteilliste / spare parts list / liste de pièces de rechange

Pos.	Bestellnr. order-no. no. de commande	Benennung / description / description	Anzahl / number / nombre						
			10.1.04	10.1.05	10.1.06	10.1.08	10.1.10	10.1.12	
1	10.1.04.1-5.1	Trichter / cone / cone	1						
	10.1.05.1-5.1			1					
	10.1.06.1-5.1				1				
	10.1.08.1.5.1					1			
	10.1.10.1.5.1						1		
2	10.1.12.1-5.1						1		
	10.1.04.1-5.2	Dichtgummi, längs / rubber sealing side / caoutchouc, au long	2						
	10.1.05.1-5.2			2					
	10.1.06.1-5.2				2				
	10.1.08.1-5.2					2			
10.1.10.1-5.2						2			
3	10.1.12.1-5.2						2		
	10.1.06.1-5.2	Klemmleiste / clamping plate / tôle de serrage	8						
				8					
				8					
4						10			
							10		
	10.1.04.1-5.4	Dichtfilz, quer / felt sealing cross / feutre, transversal	1						
	10.1.05.1-5.4			1					
	10.1.06.1-5.4				1				
	10.1.08.1-5.4					1			
10.1.10.1-5.4						1			
10.1.12.1-5.4							1		
5	10.1.06.1-5.3	Klemmleiste / clamping plate / tôle de serrage	1						
				1					
						1			
6	10.1.06.1-5.2					2			
	10.1.06.1-5.3						2		
7	DIN 933 M 10x30	Sechskantschraube / screw / vis	19	19	19	19	24	26	
8	DIN 125 Ø 10,5	Scheibe / washer / rondelle	19	19	19	19	24	26	
	10.04.1-5.7	Stützbock / support / support	1						
	10.05.1-5.7			1					
	10.06.1-5.7				1				
	10.06.1-5.7					1			
10.06.1-5.7						1			
	10.06.1-5.7						1		



WÖHWA

Dosierbänder / belt feeders / bandes de dosage



D O S I E R
B Ä N D E R

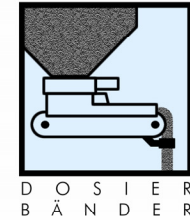
Ersatzteilliste / spare parts list / liste de pièces de rechange

Pos.	Bestellnr. order-no. no. de commande	Benennung / description / description	Anzahl / number / nombre					
			10.1.04	10.1.05	10.1.06	10.1.08	10.1.10	10.1.12
9	DIN 933 M 12x30	Sechskantschraube / screw / vis	8	8	8	8	8	8
10	DIN 934 M 12	Sechskantmutter / nut / écrou	8	8	8	8	8	8
11	DIN 125 Ø 13	Scheibe / washer / rondelle	16	16	16	16	16	16
12	DIN 7991 M 12x30	Senkschraube / screw / vis	8	8	8	8	8	8
13	DIN 934 M 12	Sechskantmutter / nut / écrou	8	8	8	8	8	8
	10.04.1-5.6		1					
	10.05.1-5.6			1				
14	10.06.1-5.6	Schieber			1			
	10.08.1-5.6					1		
	10.10.1-5.6						1	
	10.12.1-5.6							1
15	DIN 933 M 10x20		Sechskantschraube / screw / vis	2	2	2	2	2
16	DIN 125 Ø 10,5	Scheibe / washer / rondelle	2	2	2	2	2	2
17	10.00.1-6.3	Halter, links / fixing device, left / pièce de fixation, à gauche	1	1	1	1	1	1
18	10.00.1-6.2	Halter, rechts / fixing device, right / pièce de fixation, à droite	1	1	1	1	1	1
19	10.00.1-6.4	Schelle / clip / étrier	6	6	6	6	8	8
20	10.00.1-6.1.3	Pendel / pendulum / pendule	2	2	2	2	3	3
	10.04.1-6.1		1					
	10.05.1-6.1			1				
21	10.06.1-6.1	Schaltwelle / bar / exe			1			
	10.08.1-6.1					1		
	10.10.1-6.1						1	
	10.12.1-6.1							1
22	01.00.61-0.01	Führungsbuchse / bushing / douille	2	2	2	2	2	2
23	01.00.61-2	Taster / feeler / palpeur	1	1	1	1	1	1
24	01.00.21-0.02	Endschalterplatte / plate for limit switch / plaque pour fin de course	2	2	2	2	2	2
25	01.00.01-0.01	Distanzrohr / distance tube / douille d'écartement	1	1	1	1	1	1
26	3RG 4023-OKA02	indukt. Näherungsschalter / induc.limit switch / fin de course	1	1	1	1	1	1
27	DIN 912 M 10x50	Zylinderschraube / screw / vis	1	1	1	1	1	1
28	DIN 125 Ø 10,5	Scheibe / washer / rondelle	1	1	1	1	1	1
29	DIN 7991 M 8x25	Senkschraube / screw / vis	4	4	4	4	4	4
30	DIN 934 M 8	Sechskantmutter / nut / écrou	4	4	4	4	4	4

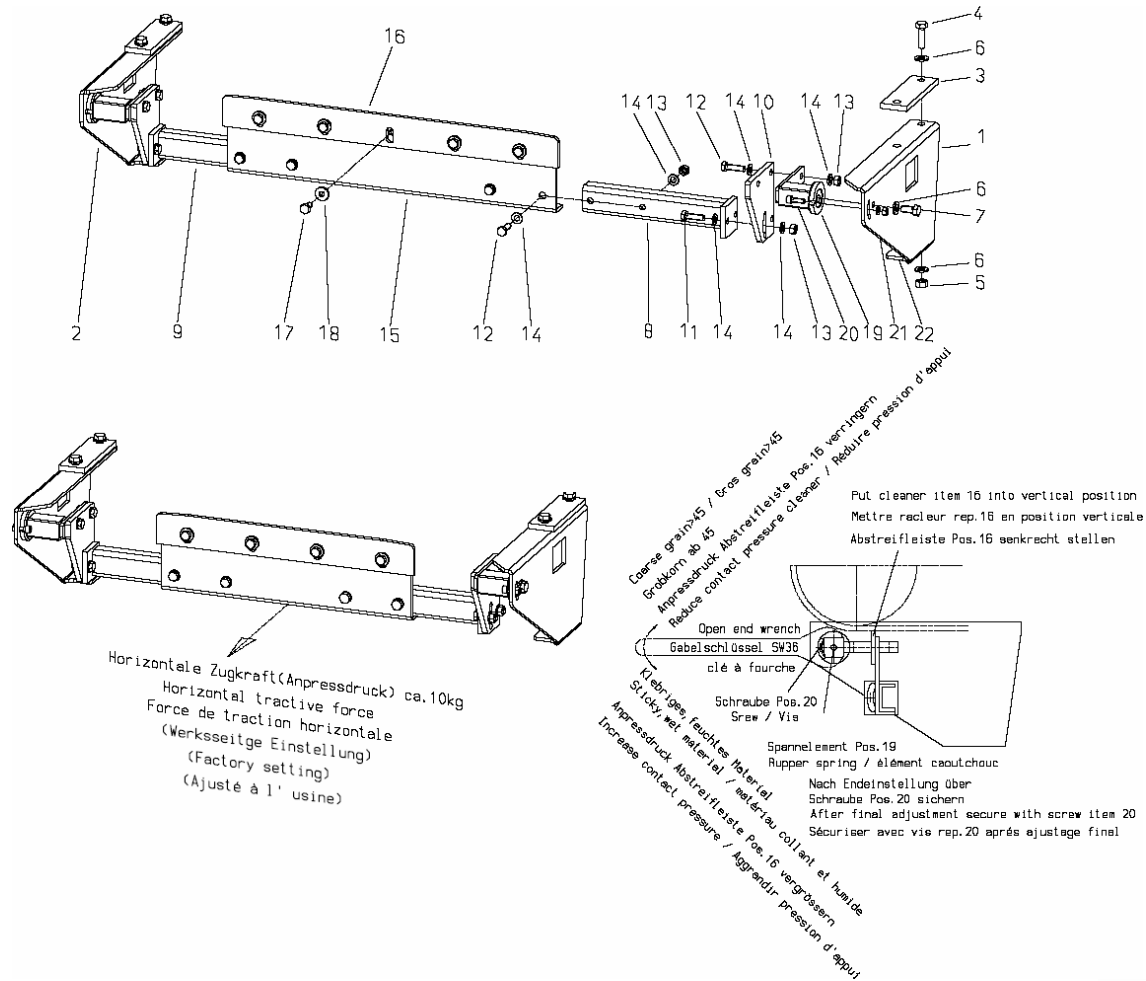


WÖHWA

Dosierbänder / belt feeders / bandes de dosage

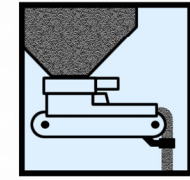


Ersatzteilliste / spare parts list / liste de pièces de rechange



WÖHWA

Dosierbänder / belt feeders / bandes de dosage



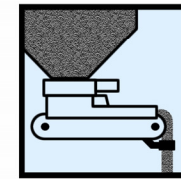
D O S I E R
B Ä N D E R

Ersatzteilliste / spare parts list / liste de pièces de rechange

Pos.	Bestellnr. order-no. no. de commande	Benennung / description / description	Anzahl / number / nombre					
			10.1.04	10.1.05	10.1.06	10.1.08	10.1.10	10.1.12
1	10.1.00.1-3.4	Halter, links / side part, left / partie latérale, à gauche	1	1	1	1	1	1
2	10.1.00.1-3.3	Halter, rechts / side part, right / partie latérale, à droite	1	1	1	1	1	1
3	10.1.00.1-3.6	Zwischenplatte / mounting plate / plaque pour fixation	2	2	2	2	2	2
4	DIN933 M12x40	Sechskantschraube / screw / vis	4	4	4	4	4	4
5	DIN934 M12	Sechskantmutter / nut / écrou	4	4	4	4	4	4
6	DIN125 Ø13	Scheibe / washer / rondelle	10	10	10	10	10	10
7	DIN933 M12x25	Sechskantschraube / screw / vis	2	2	2	2	2	2
8	10.1.00.1-3.2	Seitenteil, links / side part, left / partie latérale, à gauche	1	1	1	1	1	1
9	10.1.00.1-3.1	Seitenteil, rechts / side part, right / partie latérale, à droite	1	1	1	1	1	1
10	10.1.00.1-3.5	Flanschplatte / plate / plaque	2	2	2	2	2	2
11	DIN933 M10x35	Sechskantschraube / screw / vis	4	4	4	4	4	4
12	DIN933 M10x30	Sechskantschraube / screw / vis	8	8	8	8	8	8
13	DIN934 M10	Sechskantmutter / nut / écrou	12	12	12	12	12	12
14	DIN125 Ø10,5	Scheibe / washer / rondelle	24	24	24	24	24	24
15	10.1.04.1-3.1	Befestigungsbügel / bow / fourchette	1					
	10.1.05.1-3.1			1				
	10.1.06.1-3.1				1			
	10.1.08.1-3.1					1		
	10.1.10.1-3.1						1	
	10.1.12.1-3.1							1
16	10.1.04.1-3.3	Abstreifleiste / cleaner / racleur	1					
	10.1.05.1-3.3			1				
	10.1.06.1-3.3				1			
	10.1.08.1-3.3					1		
	10.1.10.1-3.3						1	
	10.1.12.1-3.3							1
17	DIN933 M10x20	Sechskantschraube / screw / vis	2	3	4	5	7	8
18	DIN125 Ø10,5	Scheibe / washer / rondelle	2	3	4	5	7	8
19	SE-F-18	Spannelement / rubber spring / élément caoutchouc	2	2	2	2	2	2
20	DIN912 M8x30	Zylinderschraube / screw / vis	2	2	2	2	2	2
21	DIN125 Ø8,4	Scheibe / washer / rondelle	2	2	2	2	2	2
22	DIN934 M8	Sechskantmutter / nut / écrou						

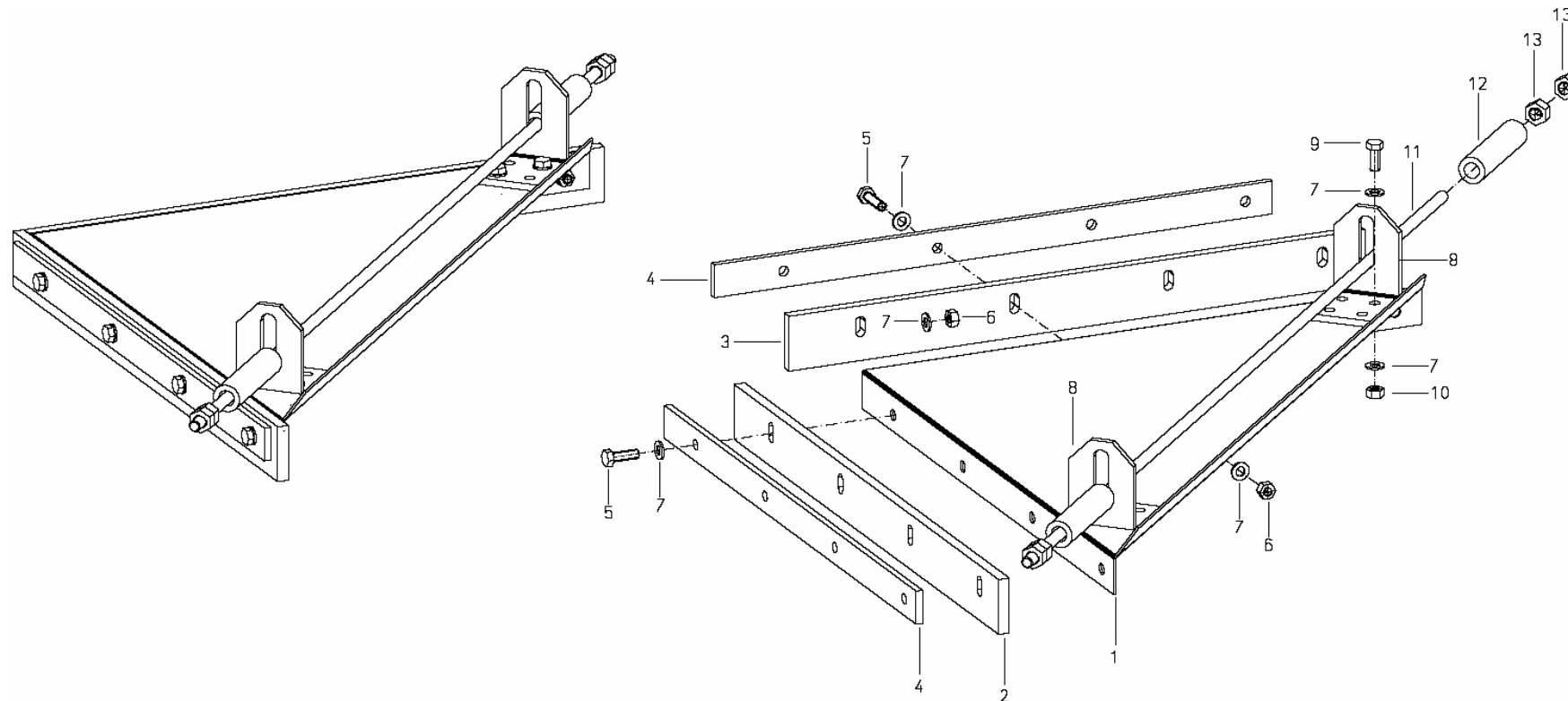


WÖHWA Dosierbänder / belt feeders / bandes de dosage



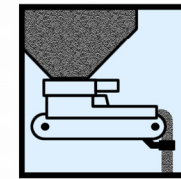
D O S I E R
B Ä N D E R

Ersatzteilliste / spare parts list / liste de pièces de rechange



WÖHWA

Dosierbänder / belt feeders / bandes de dosage



D O S I E R
B Ä N D E R

Ersatzteilliste / spare parts list / liste de pièces de rechange

Pos.	Bestellnr. order-no. no. de commande	Benennung / description / description	Anzahl / number / nombre						
			10.1.04	10.1.05	10.1.06	10.1.08	10.1.10	10.1.12	
1	10.04.1-4.1	Abstreifrahmen / frame / cadre	1						
	10.05.1-4.1			1					
	10.06.1-4.1				1				
	10.08.1-4.1					1			
	10.10.1-4.1						1		
	10.12.1-4.1						1		
2	10.04.1-4.3	Abweisgummi ,lang / rubber / caoutchouc	1						
	10.05.1-4.3			1					
	10.06.1-4.3				1				
	10.08.1-4.3					1			
	10.10.1-4.3						1		
	10.12.1-4.3						1		
3	10.04.1-4.5	Abweisgummi,kurz / rubber / caoutchouc	1						
	10.05.1-4.5			1					
	10.06.1-4.5				1				
	10.08.1-4.5					1			
	10.10.1-4.5						1		
	10.12.1-4.5						1		
4	10.04.1-4.4	Klemmleiste / clamping plate / tôle de serrage	2						
	10.05.1-4.4			2					
	10.06.1-4.4				2				
	10.08.1-4.4					2			
	10.10.1-4.4						2		
	10.12.1-4.4						2		
5	DIN 933 M 8x25	Sechskantschraube / screw / vis	6	6	8	10	12	14	
6	DIN 934 M 8	Sechskantmutter / nut / écrou	6	6	8	10	12	14	
7	DIN 125 Ø 8,4	Scheibe / washer / rondelle	16	16	20	24	28	30	
8	10.00.1-4.1	Führungswinkel / angle / angle	2	2	2	2	2	2	
9	DIN 933 M 8x20	Sechskantschraube / screw / vis	4	4	4	4	4	4	
10	DIN 934 M 8	Sechskantmutter / nut / écrou	4	4	4	4	4	4	
11	10.04.1-4.2	Führungsstange / bar / barre	1						
	10.05.1-4.2			1					
	10.06.1-4.2				1				
	10.08.1-4.2					1			
	10.10.1-4.2						1		
	10.12.1-4.2						1		
12	10.00.1-4.3	Distanzrohr / distance tube / douille d'écartement	2	2	2	2	2	2	

