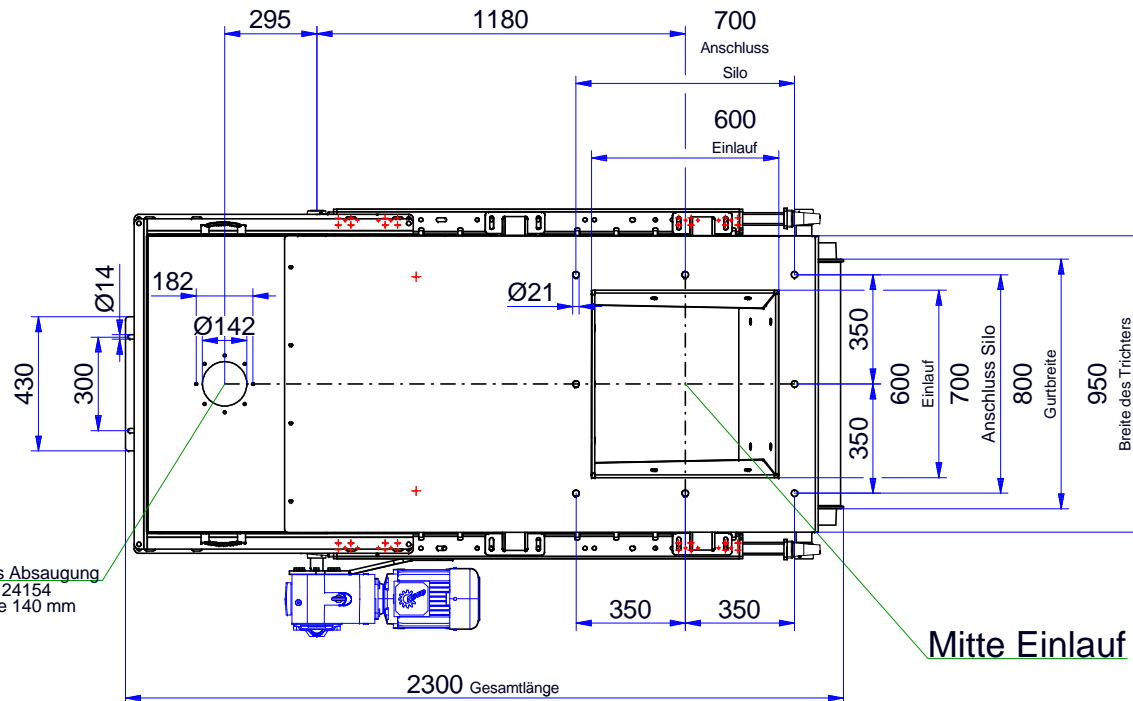
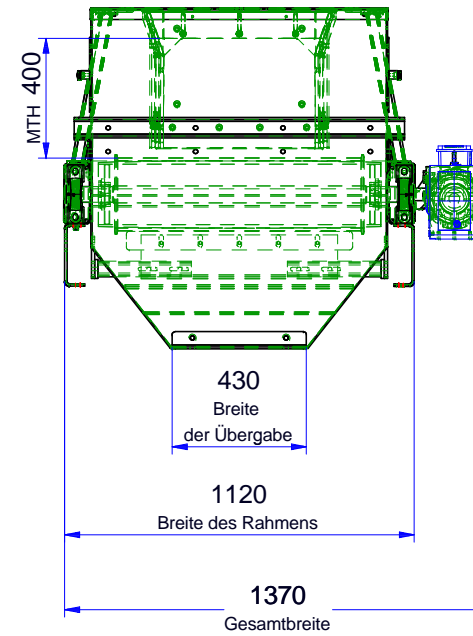
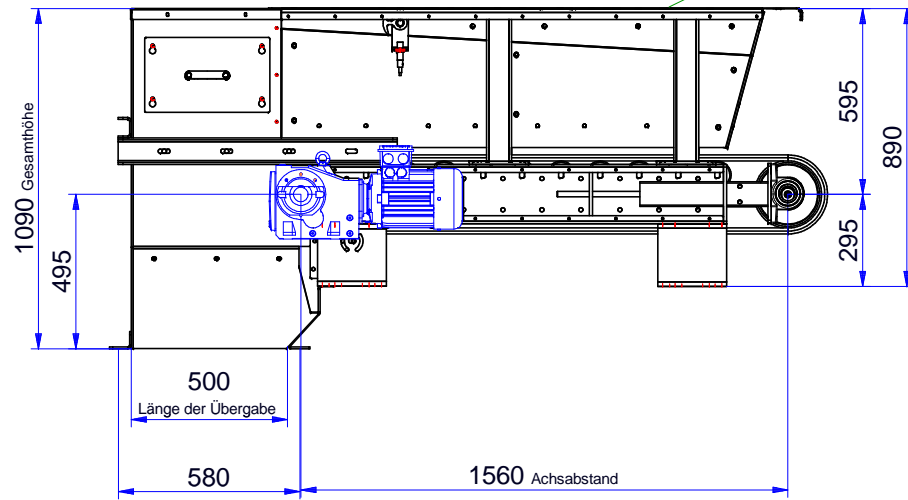


Mitte Einlauf



Mitte Einlauf

RD
Einlauf 600x600 mm
Auslaufhöhe 400 mm

Für diese technischen Unterlagen behalten wir uns alle Rechte vor		Freimaßtoleranz nach DIN ISO 2768 - m		Maßstab 1:12	Gewicht
Bearb.	29.04.2016	Beranger	Dosierband 10.2.08 Trapezgurt		
Gepr.					
Norm					
c.00032336_SZA					
WOHWA Waagenbau			DXF10.2.08.43-53		
74629 Pfedelbach			Blatt		
Zust.	Anderung	Datum	Name	Urspr.	Bl.
Ers. f.:				Ers. d.:	