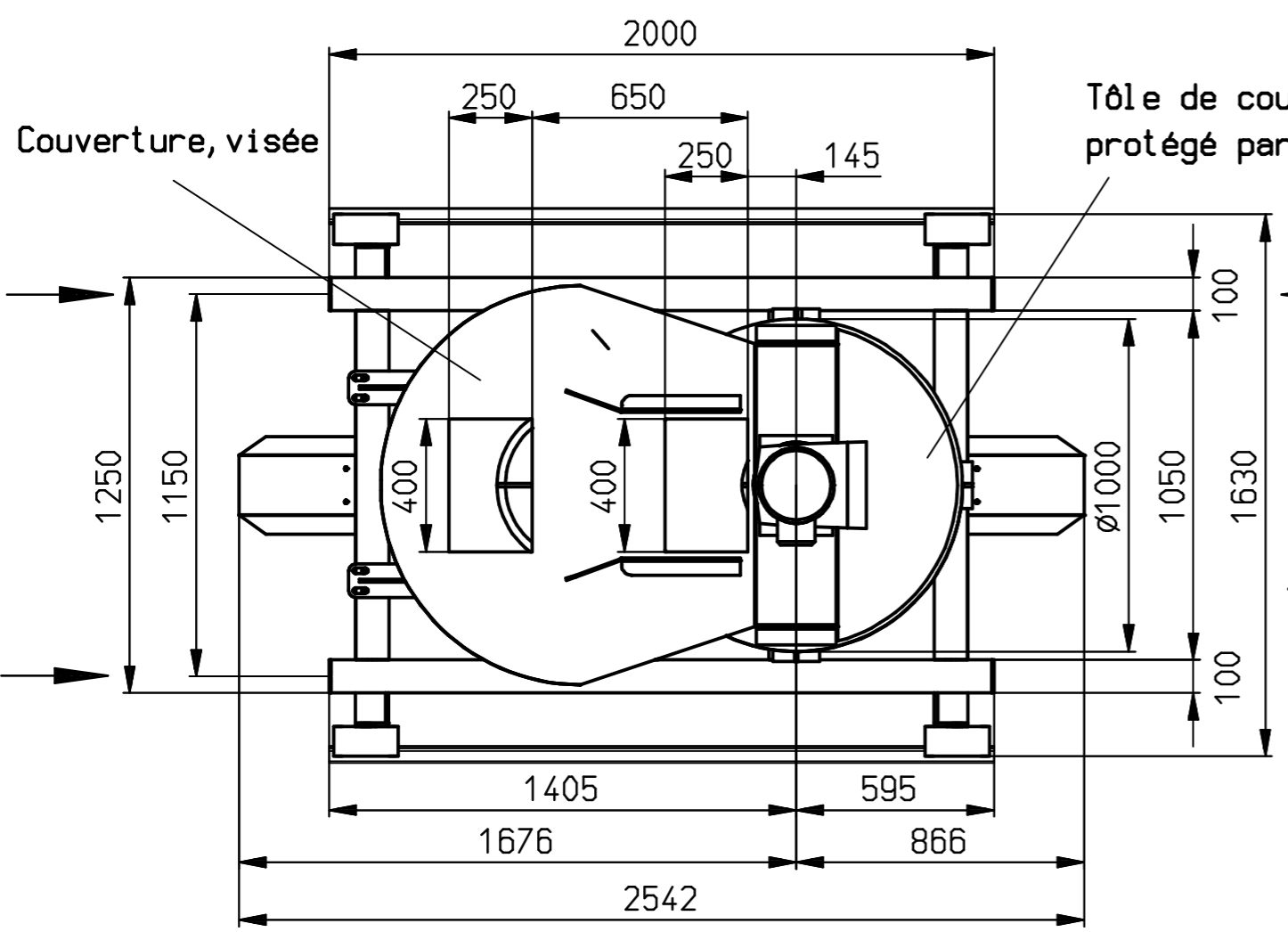
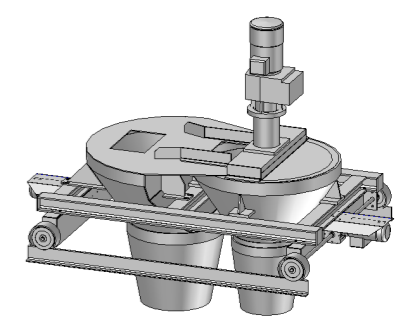


Poids, vide : 850kg
 Portée static du support : 1200kg
 par roue : 300kg



Direction limiteurs fin de course
 Sécurité contre chute, butées, limiteurs fin de course à responsabilité de client



Für diese technische Unterlagen behalten wir uns alle Rechte vor		Freimaßtoleranz nach DIN 7168 - mittel		Maßstab 1:20	Gewicht
				Melangeur en continue avec cadre porteur et goulotte pour granulometrie individuelle	
			Datum	Name	DXF15.1.10-54N F
			Bearb. 11.04.2011	Funke	
			Gepr.		
			Norm		Blatt
			C:00021406.SZA		
			WOHWA Waagenbau		Ers. f.:
			74629 Pfedelbach		
+100	Gesamtig Fahr.	14.12.12	D.F.		Ers. d.:
Zust.	Anderung	Datum	Name	Urspr.	