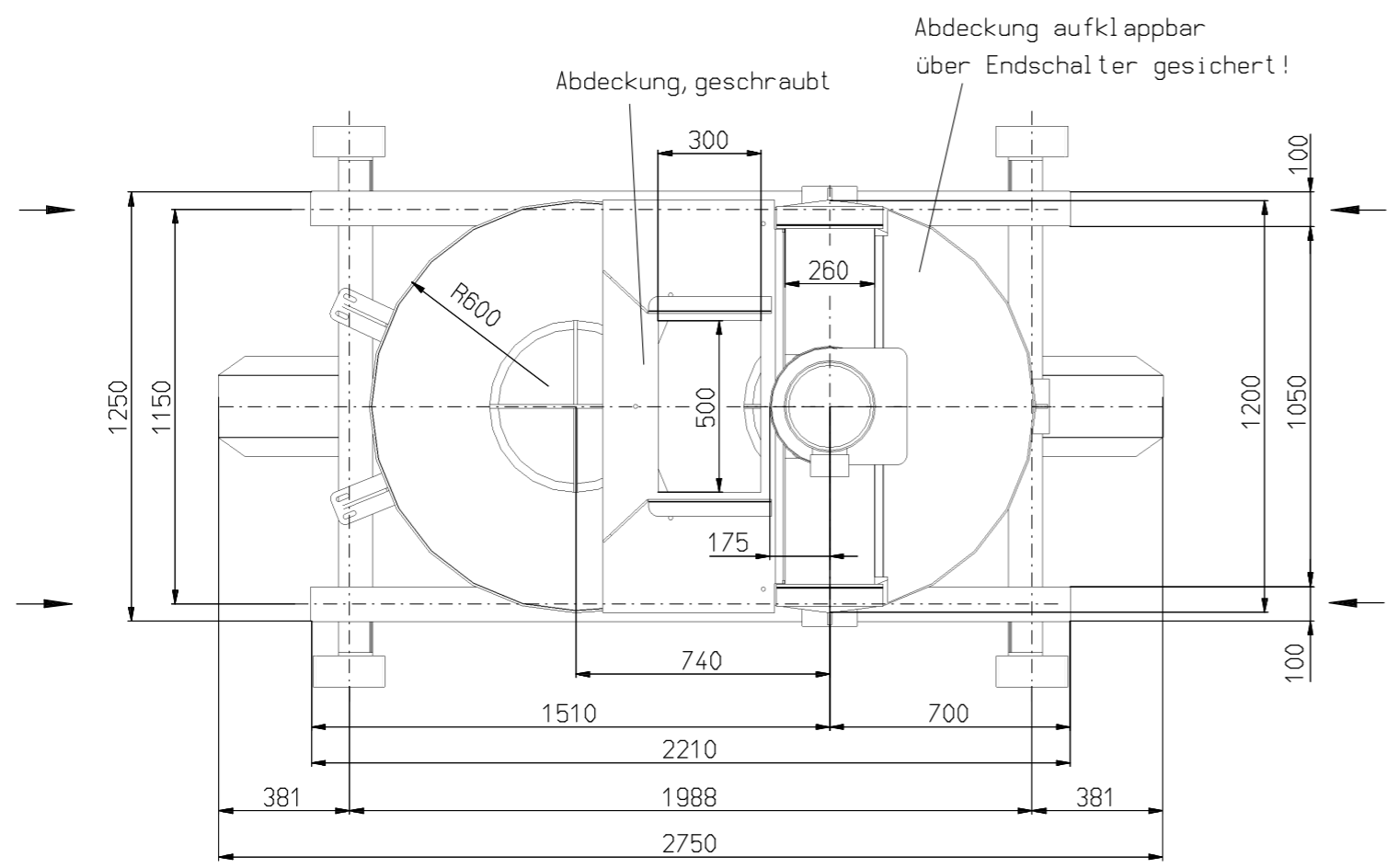


Gewicht leer : 1250kg  
 Stat. Belastung der Stützkonstruktion : 1600kg  
 Pro Laufrad : 400kg

empfohlene Laufschiene L100x50x10 (hochgestellt) - bauseits -



➔ Richtung für baus. Endanschläge ➔  
 Absturzsicherung, Endanschläge, Endschalter u. Endschalterfahne nach örtlichen Gegebenheiten!  
 -bauseits-

Für diese technische Unterlagen behalten wir uns alle Rechte vor		Fremdoleranz nach DIN 7168 - mittel	Maßstab 1:10	Gewicht
OG	Delum	Name	Durchlauf-Tellermischer m. Fahrrahmen u. Einzelkornschurre Mischer Ø1200 7,5kW	
Bearb.	20.07.	I.H.		
Gepr.				
Norm				
+100 Gesamtig Fahr. 14.12.120.F.		WOHWA Waagenbau 74629 Pfedelbach	DXF15.12-54 N	
Zust.	Änderung	Delum	Name	Urspr.
		Ers. f.:		Ers. d.: