

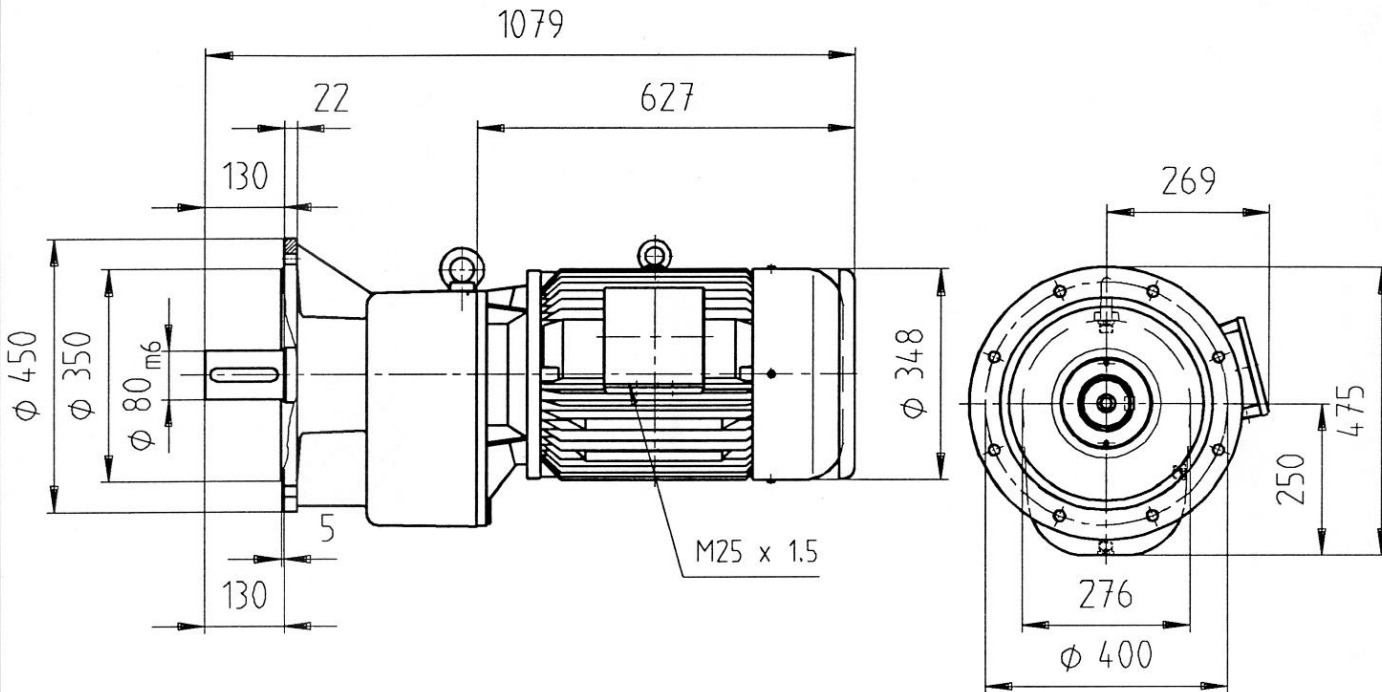
Fa.  
WÖHWA

# D A T E N B L A T T

Bezeichnung

ABM-Teile-Nr.: 030 026 936

Zchnng.-Nr. G250F, 118927



○ Öleinfüllschraube   ● Ölkontrollschraube   ● Ölablaßschraube

Maßzeichnung nicht maßstablich!!

Allgemeintoleranzen DIN ISO 2768 v Teil 1

## Technische Daten

Typ G250F / D180LR-4  
 Betriebsart S1  
 Leistung 22 kW  
 Abtriebsdrehzahl 65 1/min  
 Abtriebsdrehmoment 3232 Nm  
 Spannung / Frequenz 380V / 50 Hz  
 Schaltart Dreieck  
 Wicklung Iso.-Kl. "F"  
 Wicklungsschutz \_\_\_\_\_  
 Schutzart IP 55  
 Bauform / Klemmenkastenlage V1  $\phi$ 450 / A1

Bremsentyp \_\_\_\_\_  
 Bremsanschlußspannung \_\_\_\_\_  
 Bremsmoment \_\_\_\_\_  
 Bremsspule \_\_\_\_\_  
 Gleichrichter \_\_\_\_\_  
 Trägheitsmoment  $J =$  \_\_\_\_\_  $\text{kgm}^2$   
 Momentenverhältnis  $T_H / T_N =$  \_\_\_\_\_  
 Schmiermittelmenge \_\_\_\_\_  $\text{cm}^3$   
 Gewicht \_\_\_\_\_

## Abweichungen zur Serienausführung

a ) mechanisch  
Rüttelfeste Ausführung  
Mit Regenschutzdach  
Farbe RAL 2002

b ) elektrisch  
 \_\_\_\_\_  
 \_\_\_\_\_  
 \_\_\_\_\_

Bemerkung : iges = 22.563

# Vertrieb

REIFFENBERGER  
 Antriebstechnik GmbH, 95615 Marktredwitz

Datum	27.06.02	Name	Stock
Gezeichnet	01.07.02	Prüfer	W.
Geprüft			

Ausgabe. Lauterbach  
 Datum 03.07.02

Ersatz für \_\_\_\_\_  
 Ersetzt durch \_\_\_\_\_

Änd.-Nr. \_\_\_\_\_  
 Datum \_\_\_\_\_